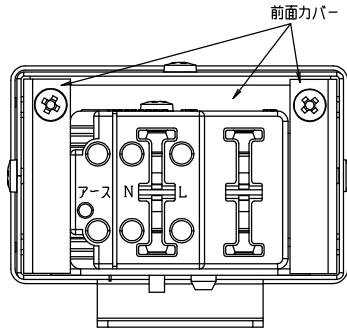


電源側 連結端子台  
Cu1.6φ、2.0φ

2-φ4.5取付穴



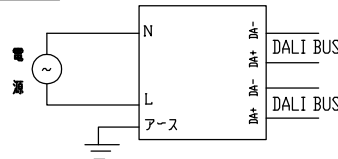
前面カバー

ケース本体

銅板 銀消テトンフィルム 印字色 黒

取付脚

接続図

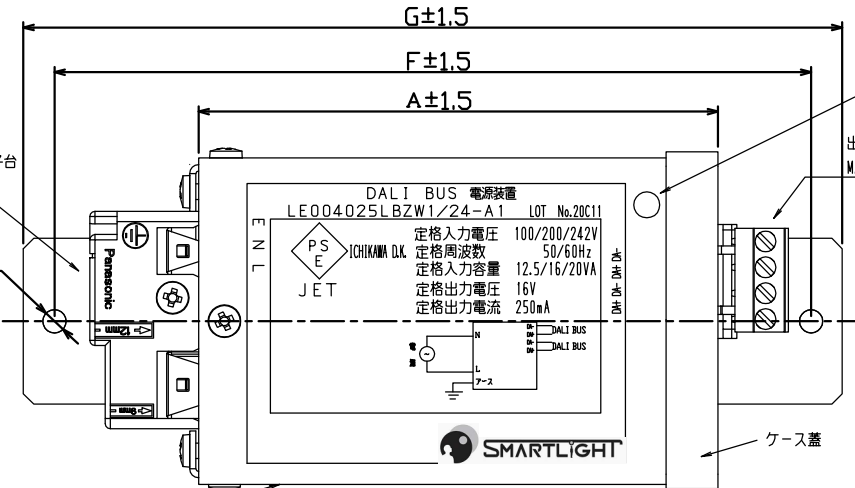


使用上のご注意

- DALI電源装置は、周囲温度50℃以下で使用してください。数台まとめてご使用の場合、電源装置の幅以上あけて通風を良くしてください。
- 必ずアース線を接続してください。
- 出力線は送り配線、スター配線にて施工してください。(ループ配線は不可)
- 出力線およびDALI機器間配線はCPEV-Sケーブルを推奨いたします。なお、出力線の配線長は250m以下(CPEV-S0.9sq相当)としてください。
- 活線作業は絶対に行わないでください。
- 電源の並列運転は行わないでください。

保護機能内蔵

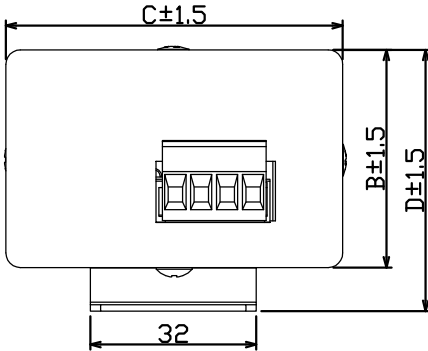
- 電源装置には電流ヒューズ(非復帰形)、温度ヒューズ(復帰形)が内蔵されております。
- 常時無負荷時 無負荷停止機能はございません。
- 常時短絡時 復帰形温度ヒューズが動作します。



パイロットランプ(緑)

出力側 ネジ端子台  
MAX.φ2.0

ケース蓋



パイロットランプの動作

- 出力HIGH 点灯
- DALI信号送信時 点滅
- 出力低下、短絡時 消灯

番号	図面履歴	日付	捺印
適合規格		電気用品安全法 技術基準 適合 高調波 JIS C 61000-3-2 ClassA適合	

取付条件

	垂直取付	水平取付	横向取付
使用場所			
屋外	X	X	X
屋内	○	○	○

一般ユーザーが常時アクセスできる場所への設置はしないでください。(屋内の天井裏は可)

寸法表

形式	A	B	C	D	F	G	重量
LE004025LBZW1/24-A1	100	42	65	50.5	146	158	約380g

特性表 定格値を示す。

一次-二次間 絶縁耐圧 4kV

\*は基準値を示す。個体ばらつきによって変動します。

適合負荷 / 接続台数	入力電圧 (V)	周波数 (Hz)	入力電流 (mA)	入力電力 (W)	入力効率 (%)	入力容量 (VA)	出力電圧 (V)	出力電流 (mA)	出力電力 (W)	二次短絡二次電流 (mA)	無負荷一次電流 (mA)	二次無負荷電圧 (V)
DALI機器製品 DC250mA以下 最大64台	100	50/60 併用	125±10%	6.4 ±10%	低力率	12.5±10%	* 16	* 250	* 4	270以下	55以下	20以下
	200		80±10%			16±10%						
	242		80±10%			20±10%						

適合品	口出し仕様	仕上色	使用条件
	入力側 連結端子台 4P+E(アース) (電線 電線送りアース) 出力側 端子台 4P (DA+, DA-, DA+, DA-)	アクリル塗装 マンセルN6	電源電圧変動範囲: 定格の±6% 使用場所: 屋内専用 周囲温度: -20℃~+50℃
		ケース材質	銅板 ケース本体 上蓋 SECC0.8t 取付脚、前面金具 SGCC1.2t

\* 取付脚、前面カバーは塗装なし

RoHS対応品  
日本国内専用

安全上のご注意

電源装置を安全に使用していただくためには、カタログや取扱説明書等を参照していただく必要があります。くわしくは、最寄りの当社営業所までお問合わせください。

仕様	組立国	DALI BUS 電源装置				
	部分組立国	LE004025LBZW1/24-A1				
	尺度	承認 照査 設計 製図 写図				
要	1/1	第三角法				
		単位	mm			
日付	2020.03.24	国番	LEPD02067			

